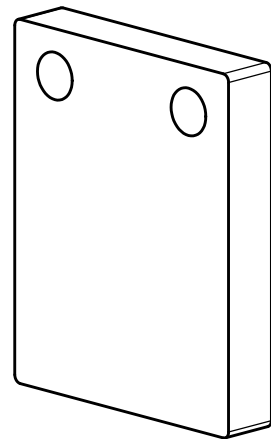
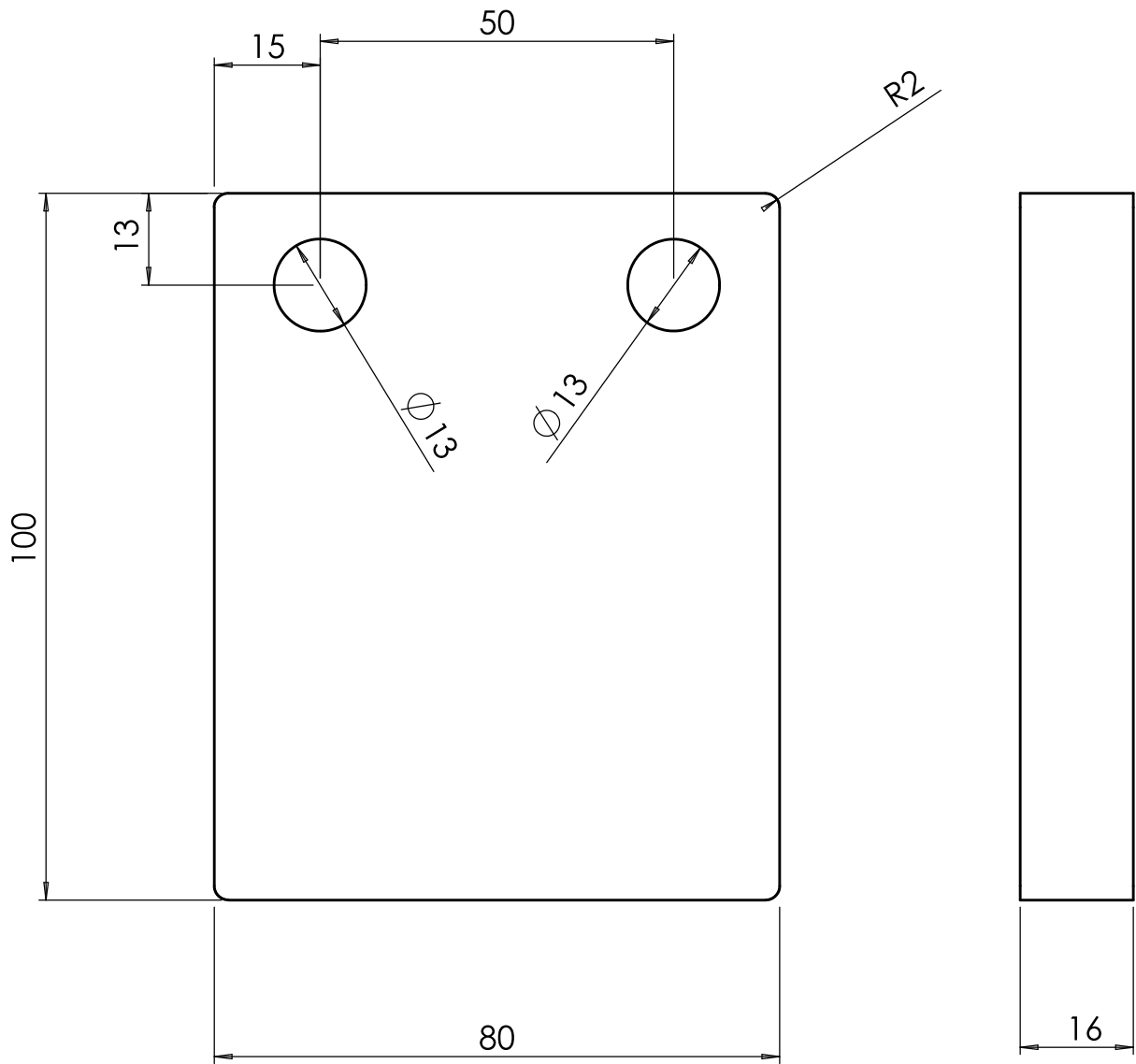


Aucune partie de ce plan ne peut être reproduite de quelque façon que ce soit sans autorisation écrite de l'auteur de ce document  
 No part of this drawing may be reproduced by any means without written permission from the author of this drawing



		Tolérances générales: $\pm 1$ Global tolerances:	Echelle: 1:1 Scale:	Masse: 0.96 Kg Mass:	Matiere: S 235 Material:
		Traitement: Sans Treatment:		Brut: Toile ép 8 mm Rough:	
		Les dimensions entre crochets sont en pouces The dimensions with brackets are in inches		Designation: SEMELLE PALIER Part name:	
REV	01/09/03 DATE	Casser tous les angles par chanfrein 0.5 à 45° All edges to be smoothed with a chamfer 0.5 à 45°		Numéro de plan: 3011 Drawing number:	Rev: A