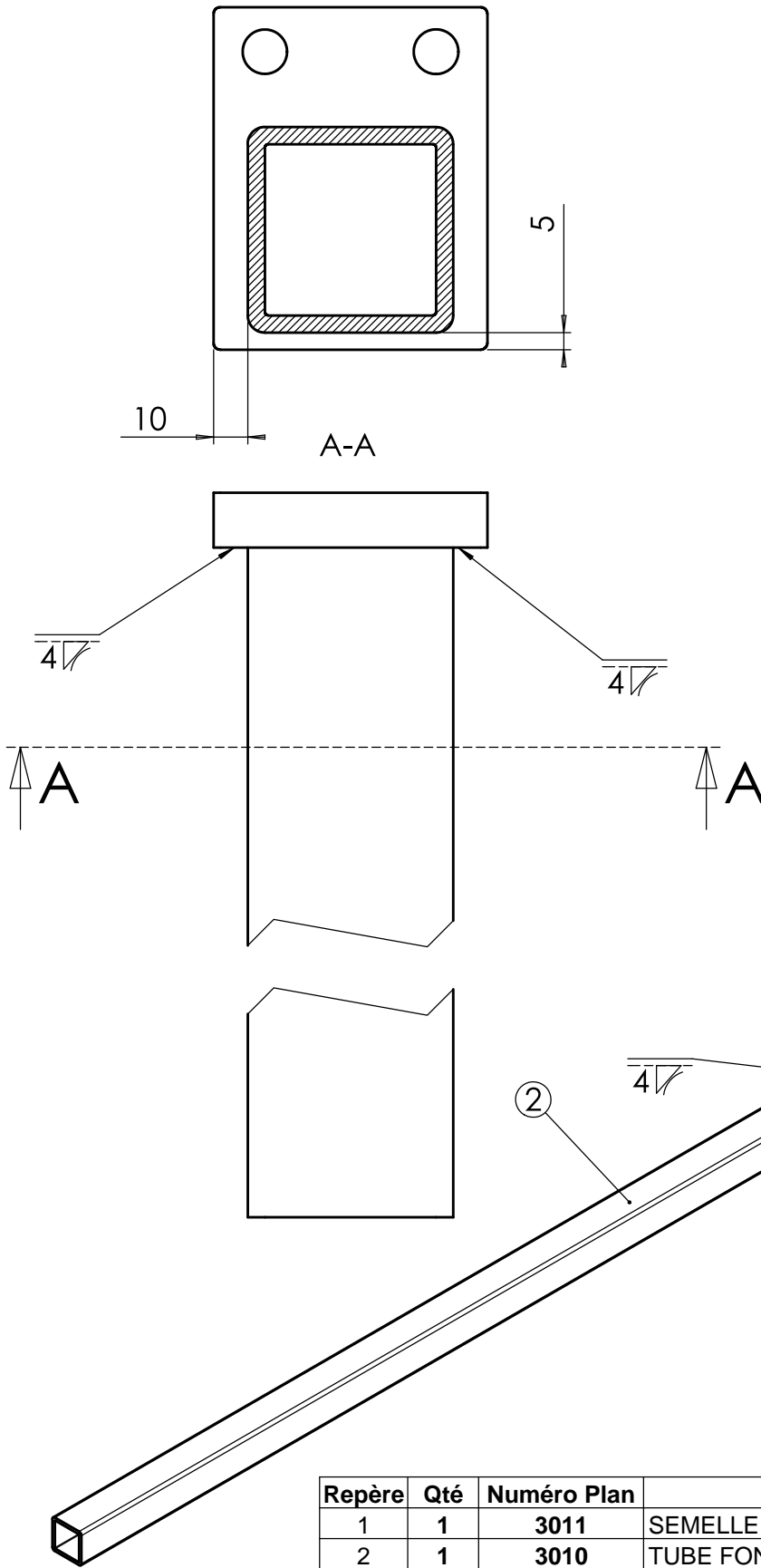


Aucune partie de ce plan ne peut être reproduite de quelque façon que ce soit sans autorisation écrite de l'auteur de ce document
 No part of this drawing may be reproduced by any means without written permission from the author of this drawing



Repère	Qté	Numéro Plan	Désignation
1	1	3011	SEMELLE PALIER
2	1	3010	TUBE FONDATION

		Tolérances générales: ± 0.5 Global tolerances:	Echelle: 1:2 Scale:	Masse: 14.44 Kg Mass:	Matiere: - Material:
		Traitement: Peinture antirouille Treatment:		Brut: - Rough:	
		Les dimensions entre crochets sont en pouces The dimensions with brackets are in inches		Designation: TUBE SEMELLE Part name:	
REV	01/09/02 DATE	Casser tous les angles par chanfrein 0.5 à 45° All edges to be smoothed with a chamfer 0.5 à 45°		Numéro de plan: 5000 Drawing number:	Rev: A