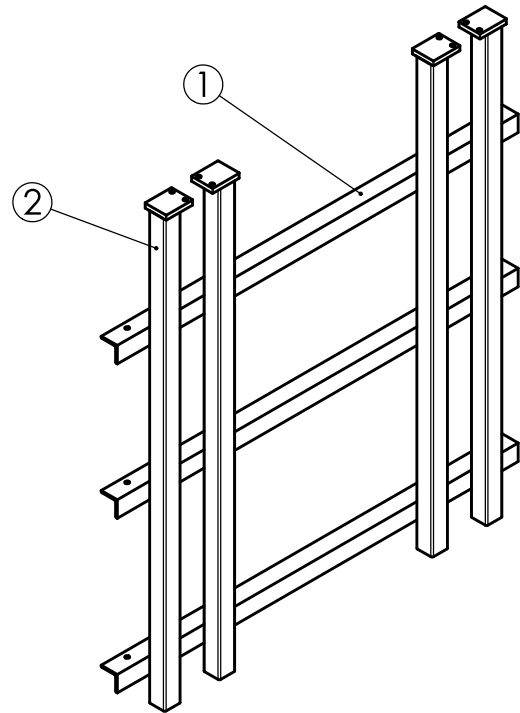
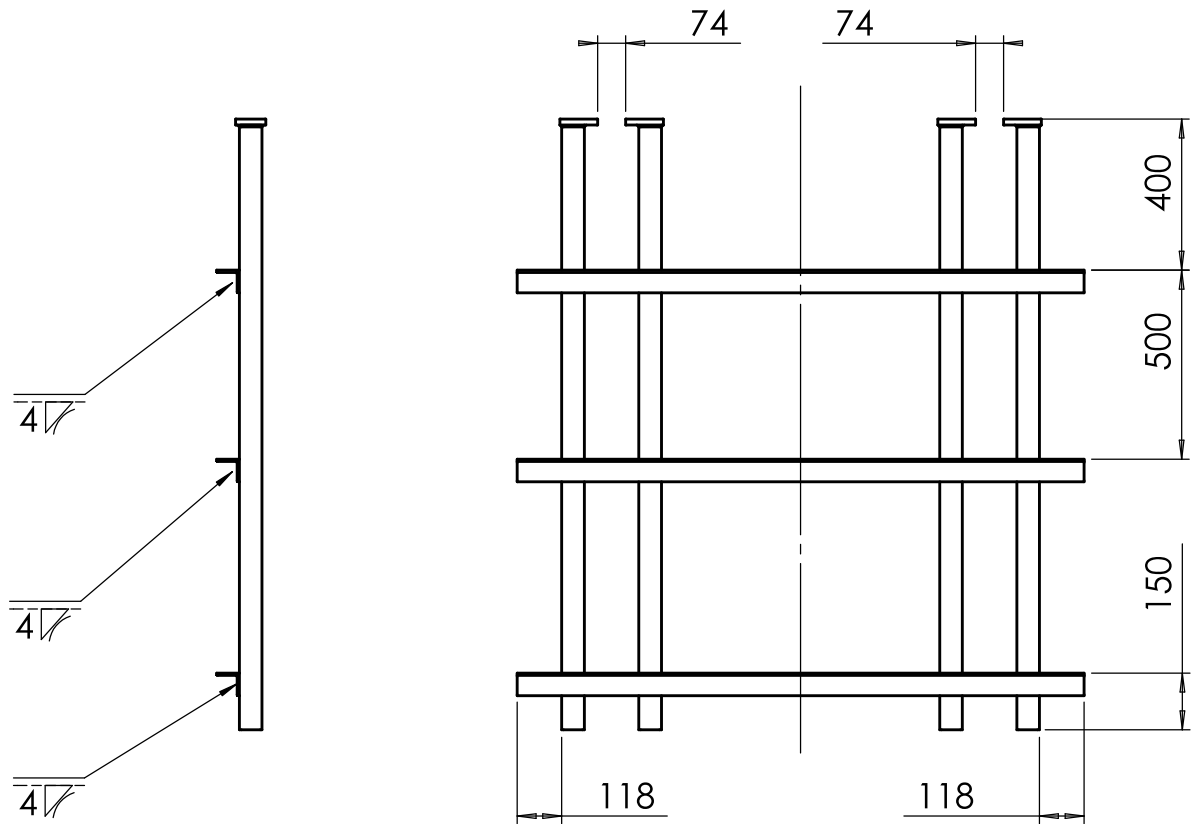


Aucune partie de ce plan ne peut être reproduite de quelque façon que ce soit sans autorisation écrite de l'auteur de ce document  
 No part of this drawing may be reproduced by any means without written permission from the author of this drawing



2	4	5000	TUBE SEMELLE
1	3	3036	CORNIERE BASE
<b>Repère</b>	<b>Qté</b>	<b>Numéro Plan</b>	<b>Désignation</b>

		Tolérances générales: $\pm 0.5$ Global tolerances:	Echelle: 1:20 Scale:	Masse: 81.66 Kg Mass:	Matière: - Material:
		Traitement: Sans Treatment:		Brut: - Rough:	
		Les dimensions entre crochets sont en pouces The dimensions with brackets are in inches		Designation: <b>BASE PIVOT</b> Part name:	
REV	01/09/02 DATE	Casser tous les angles par chanfrein 0.5 à 45° All edges to be smoothed with a chamfer 0.5 à 45°		Numéro de plan: <b>5001</b> Drawing number:	Rev: <b>A</b>