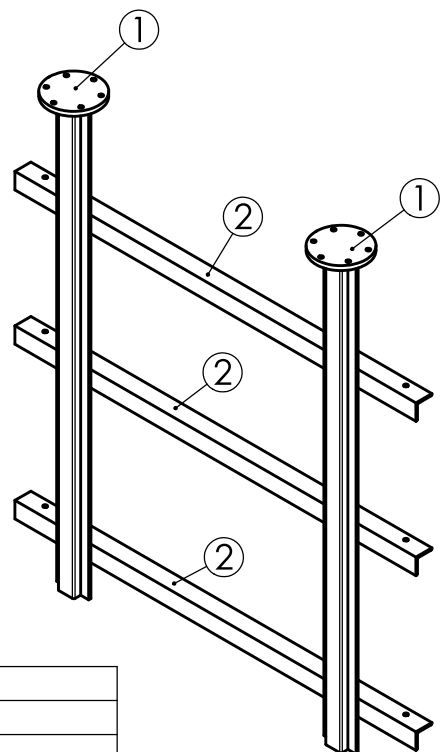
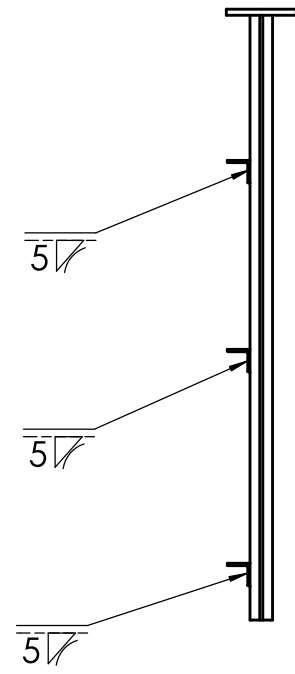
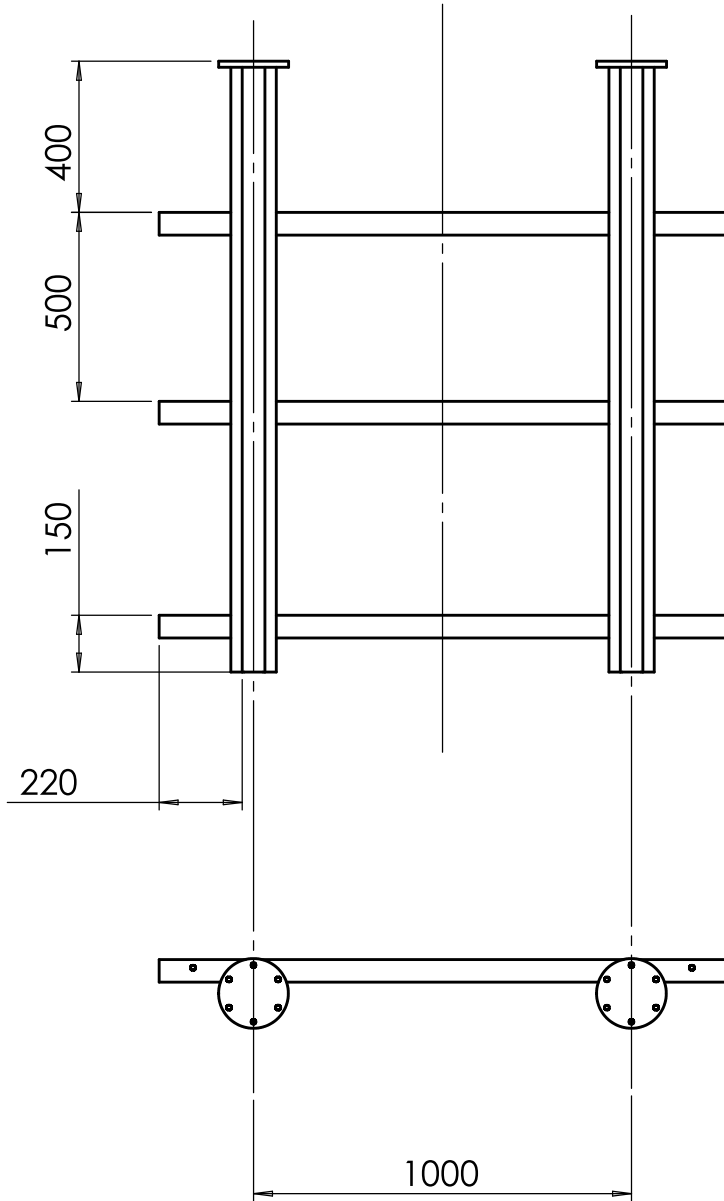


Aucune partie de ce plan ne peut être reproduite de quelque façon que ce soit sans autorisation écrite de l'auteur de ce document
 No part of this drawing may be reproduced by any means without written permission from the author of this drawing



2	3	3036	CORNIERE BASE
1	2	5002	TUBE A BRIDE
Repère	Qté	Numéro Plan	Désignation

		Tolérances générales: ± 0.5 Global tolerances:	Echelle: 1:20 Scale:	Masse: 69.3 Kg Mass:	Matière: - Material:
		Traitement: Sans Treatment:		Brut: - Rough:	
		Les dimensions entre crochets sont en pouces The dimensions with brackets are in inches		Designation: BASE A BRIDES Part name:	
REV	01/09/02 DATE	Casser tous les angles par chanfrein 0.5 à 45° All edges to be smoothed with a chamfer 0.5 à 45°		Numéro de plan: 5003 Drawing number:	Rev: A