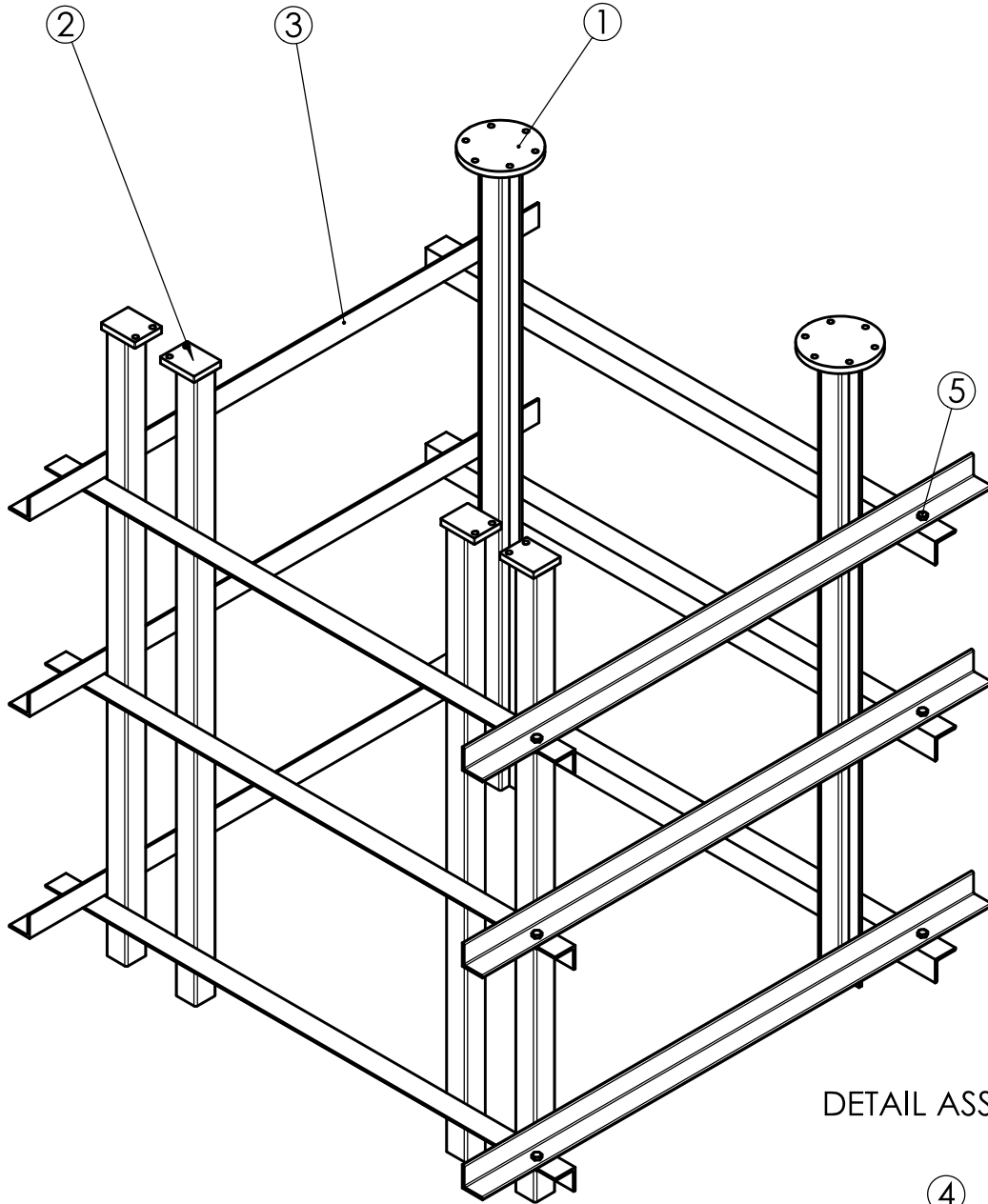
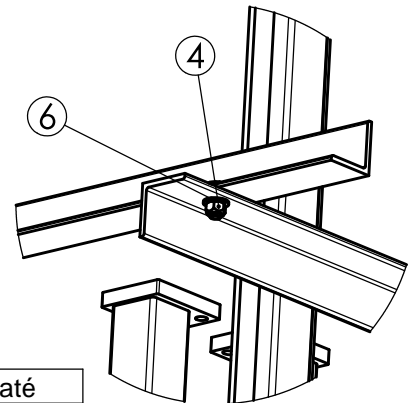


Aucune partie de ce plan ne peut être reproduite de quelque façon que ce soit sans autorisation écrite de l'auteur de ce document  
 No part of this drawing may be reproduced by any means without written permission from the author of this drawing



DETAIL ASSEMBLAGE



| Repère | Qté | Numéro Plan | Désignation                                    |
|--------|-----|-------------|--|
| 6      | 12  |             | Rondelle MU12 NFE 25-514 Zingué Bichromaté     |
| 5      | 12  |             | Vis HM12x30 DIN 933 Zingué Bichromaté          |
| 4      | 12  |             | Ecrou Autofreiné M12 DIN 985 Zingué Bichromaté |
| 3      | 6   | 3037        | LIAISON EMBASE                                 |
| 2      | 1   | 5001        | BASE PIVOT                                     |
| 1      | 1   | 5003        | BASE A BRIDES                                  |

|     |                  |   |                         |  |                         |
|-----|------------------|---|-------------------------|--|-------------------------|
|     |                  | Tolérances générales: $\pm 0.5$<br>Global tolerances:   | Echelle: 1:15<br>Scale: | Masse: 199 Kg<br>Mass:                           | Matiere: -<br>Material: |
|     |                  | Traitement: Sans<br>Treatment:  |                         | Brut: -<br>Rough:                                |                         |
|     |                  | Les dimensions entre crochets sont en pouces<br>The dimensions with brackets are in inches          |                         | Designation: <b>BASE FONDATION</b><br>Part name: |                         |
| REV | 01/09/02<br>DATE | Casser tous les angles par chanfrein 0.5 à 45°<br>All edges to be smoothed with a chamfer 0.5 à 45° |                         | Numéro de plan: <b>5004</b><br>Drawing number:   | Rev: <b>A</b>           |